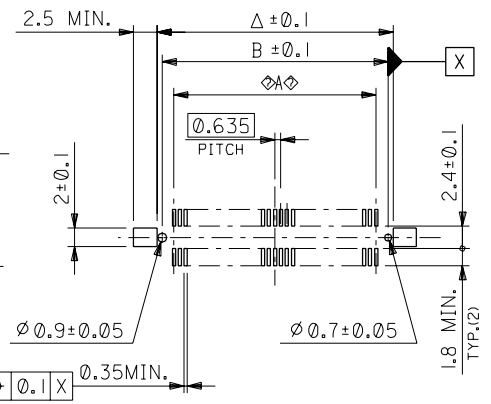
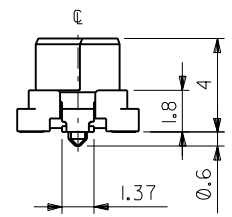


半田付け部詳細図  
DETAIL FOR SOLDERING AREA



推奨基板寸法  
RECOMMENDED PCB PATTERN LAYOUT  
(SCALE:2-1)

注) NOTES 1. 材質 MATERIAL

ハウジング : ガラス入りLCP、白色、UL94V-0  
HOUSING: LIQUID CRYSTAL POLYMER, GLASS FILLED, WHITE, UL94V-0  
ターミナル : 銅合金 (t=0.2)  
TERMINAL: COPPER ALLOY

2. メッキ仕様 PLATING

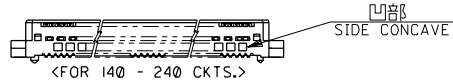
接点部 : 金メッキ 0.25 μm MIN.  
CONTACT AREA: GOLD 0.25 MICROMETER MINIMUM  
半田付け部 : 半田メッキ, Sn/Pb=90/10(%) 1.0 μm MIN.  
SOLDER TAIL AREA: TIN-LEAD, Sn/Pb=90/10(%) 1.0 MICROMETER MINIMUM  
下地メッキ : ニッケルメッキ 1.5 μm MIN.  
UNDER-PLATING: NICKEL 1.5 MICROMETER MINIMUM

3. テールのバラツキ寸法 TAIL COPLANARITY

テール平坦度は 0.1 MAX. とする。  
TAIL COPLANARITY TO BE 0.1 MAXIMUM

4. エンボス対応済みの極数については、SD-53475-\*\*\*8を参照下さい。  
FOR THE EMBOSSED PACKAGE PRODUCTS, SEE SD-53475-\*\*\*8.

5. ハウジング両サイドの凹部は、140 - 240 極に適用。  
SIDE CONCAVES OF HOUSING TO BE APPLICABLE 140 - 240 CKT.



5 mm	52760-***0
基板間寸法 STACKING HEIGHT	嵌合相手 TO BE MATED WITH

79.17	83.07	78.07	75.565	---	---	53475-2409	53475-2400	240	○
66.47	70.37	65.37	62.865	---	---	-2009	-2000	200	○
60.12	64.02	59.02	56.515	---	---	-1809	-1800	180	○
53.77	57.67	52.67	50.165	53475-1606	---	-1609	-1600	160	○
47.42	51.32	46.32	43.815	53475-1406	---	-1409	-1400	140	○
41.07	44.97	39.97	37.465	---	---	-1209	-1200	120	○
34.72	38.62	33.62	31.115	---	53475-1008	-1009	-1000	100	○
31.55	35.45	30.45	27.94	---	-0908	-0909	-0900	90	○
28.37	32.27	27.27	24.765	---	-0808	-0809	-0800	80	○
25.2	29.1	24.1	21.59	---	-0708	-0709	-0700	70	○
24.56	28.46	23.46	20.955	---	-0688	-0689	-0680	68	○
22.02	25.92	20.92	18.415	---	-0608	-0609	-0600	60	○
18.85	22.75	17.75	15.24	---	-0508	-0509	-0500	50	○
15.67	19.57	14.57	12.065	---	-0408	-0409	-0400	40	○
12.5	16.4	11.4	8.89	---	-0308	-0309	-0300	30	○
9.32	13.22	8.22	5.715	---	53475-0208	53475-0209	53475-0200	20	○
Δ	X	B	A	トレー梱包 TRAY PACKAGING	エンボス梱包 EMBOSSED PACKAGING	スティック梱包 STICK PACKAGING	製品番号 ENG. NO.	極数 CKT. NO.	量産 AVAILABLE

F	変更 REVISED	(J02001-1433)	N.M.S.	10/04/23	材料 MATERIAL	注) 参照 SEE NOTES
E	変更 REVISED	(J091455)	N.M.S.	09/05/0	仕上げ FINISH	注) 参照 SEE NOTES
D	変更 REVISED	(J090957)	N.M.S.	09/01/15	適用電線範囲 WIRE RANGE	---
C	変更 REVISED	(J080902)	N.M.S.	07/12/24	被覆外径 INS. RANGE	---
B	変更 REVISED	(J071670)	N.M.S.	07/06/18	DRAWN BY	CHK'D BY
A	変更 REVISED	(J060784)	K.K.	06/06/12	Y.1	Y.0
0	新規作成 RELEASED	(T40241)	M.Y.	194/04/29	DATE	SCALE 5-1
一般公差 GENERAL TOLERANCES		記号 LTR	変更内容 REVISION RECORD	DR. 日付 CHK. DATE	APPROV. 印 SCALE	尺度 SCALE 5-1

**molex** MOLEX-JAPAN CO.,LTD.  
日本モレックス株式会社

REVISE ONLY ON CAD SYSTEM

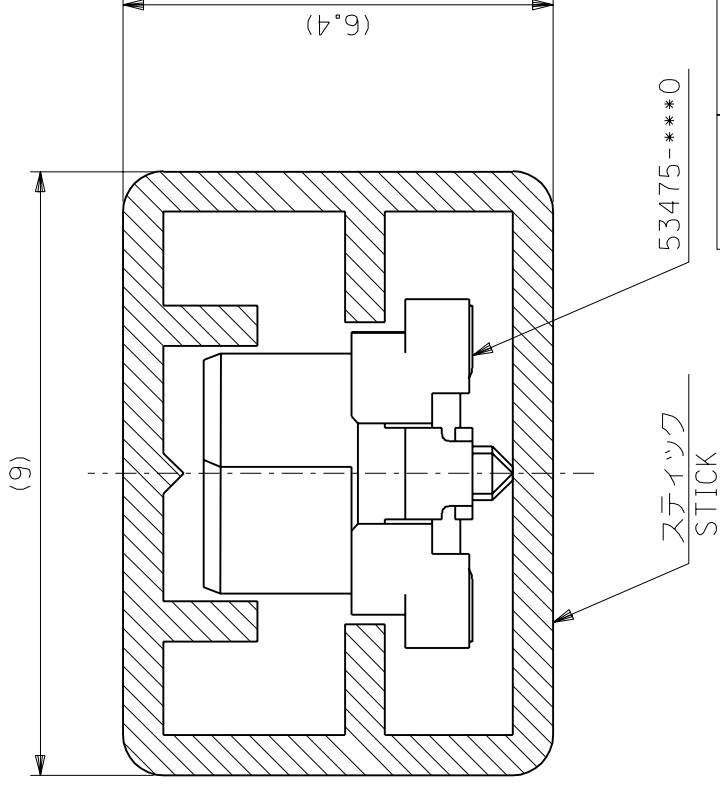
TITLE 名称  
0.635 PITCH B-T-O-B  
S/T PLUG HS'G ASS'Y

DWG. NO. SD-53475-\*\*\*0

REV F

5 4 3 2 1

DWG. NO. SD-53475-\*\*\*9



6	53475-2409	240
8	-2009	200
8	-1809	180
9	-1609	160
11	-1409	140
12	-1209	120
14	-1009	100
15	-0909	90
17	-0809	80
19	-0709	70
19	-0689	68
21	-0609	60
24	-0509	50
28	-0409	40
34	-0309	30
42	53475-0209	20
梱包数 QUANTITY	ENG. NUMBER	極数 NO. OF CKT.

注) NOTES.

1. スティック両端はキャップ止め。  
BOTH ENDS WITH CAPS.
2. 全長: 600±2  
TOTAL LENGTH
3. 肉厚: 0.6±0.2  
THICKNESS

MM : DIMENSIONS IN METRIC DO NOT SCALE DRAWING

角度	ANGLE	±3°
30以上	OVER	±0.3
10以上	OVER	±0.25
10未満	UNDER	±0.2
一般公差 GENERAL TOLERANCES		

0	新規/成 RELEASED (T40241)	M. Y.	194/04/29	Y. I.	94/04/29	CHK'D BY	Y. Ito
記号 LTR	変更内容 REVISION RECORD	DR.	日付 DATE	CHK.	尺度 SCALE	10	- 1
材料 MATERIAL		スティック : ポリ塩化ビニル STICK : P.V.C					
仕上げ FINISH		—#—					
適用電線範囲 WIRE RANGE		—#—					
被覆外径 INS. RANGE		—#—					
DRAWN BY		CHK'D BY					
M. Y.		Y. I.					
194/04/29		94/04/29					
APP'D BY		尺度					
Y. Ito		SCALE					
10		- 1					

molex MOLEX-JAPAN CO.,LTD. 日本モレックス株式会社	
REVISE ONLY ON CAD SYSTEM	REV
TITLE 名称	0
53475-***0	REV
STICK PACKAGING	0
DWG. NO.	REV
SD-53475-***9	0

ZFJ:110,023J53475ST.DGN

THIS DRAWING CONTAINS INFORMATION THAT IS PROPRIETARY TO MOLEX(JAPAN) AND SHOULD NOT BE USED WITHOUT WRITTEN PERMISSION  
本図面は日本モレックス(株)の所有する情報を含むもので 当社の許可なく複製を禁止する。 FN-010(032)MX.1-33